

HASZNÁLATI ÚTMUTATÓ



BY SUNNYMOOD

GenZ hordozható energiaállomás G3600



Hálózattól független
megoldások mindenkinek!

FIGYELMEZTETÉS!

Kérjük használat előtt olvassa el a kézikönyvet!



Kedves vásárlónk!

Nagyon köszönjük, hogy megvásárolta és kipróbálja a 3600 W-os hordozható energiátárolót.

A termék használata előtt kérjük, figyelmesen olvassa el a felhasználói kézikönyvet a megfelelő működtetés érdekében.

A nemzetközi vám előírásai szerint az akkumulátoros termékeket legfeljebb 30%-os töltöttségi szinttel lehet szállítani, így ez a készülék is ilyen állapotban hagyta el a gyárat. Kérjük, a kicsomagolás után töltsen fel teljesen a készüléket és kezdődhet is a 3600 W-os élmény!



Óvintézkedések használat közben

1. Kérjük, kerülje a termék hosszú távú tárolását vagy használatát magas hőmérsékletű, párás környezetben, illetve közvetlen napfényben, mert ez csökkentheti az akkumulátor élettartamát vagy egyéb hibákat okozhat. A terméket nem szabad tűzforrás közelében tartani, mivel ez súlyos tüzet vagy balesetet okozhat.
2. A terméket tilos szétszerelni vagy módosítani. A nem megfelelő kezelés hibás működéshez vagy akár tűzhez is vezethet.
3. Ügyeljen arra, hogy a készüléket ne ejtse le.
4. Kérjük, a terméket gyermekektől elzárva tárolja vagy használja, különben a készülék leeshet vagy nekiütődhet valaminek, ami sérülést okozhat.
5. Kérjük, csak az eredeti tartozékainkat használja. A nem eredeti alkatrészek használatából eredő hibákra nem vállalunk garanciát.
6. A terméket közvetlenül fali konnektorból töltsen. Ne használjon hosszabbítót vagy elosztót, mert azok károsodhatnak vagy akár tüzet is okozhatnak. Ha mégis elosztóról tölt, ne csatlakoztasson más elektromos készüléket ugyanarra az elosztóra, mert a háztartási mérő leoldhat.
7. Amikor a készüléket nem használja vagy hosszabb ideig tárolja, kapcsolja ki, és húzza ki a hálózati kábelt. Hosszabb téltenség esetén teljesen töltsen fel a készüléket, használja le nullára, majd töltsen vissza kb. 50%-ra és így tárolja. A termék élettartamának megőrzése érdekében háromhavonta ismétlje meg ezt a folyamatot.
8. Ha a termék selejtezési állapotba kerül, kérjük, a helyi előírásoknak megfelelő módon dobja el vagy adja le újrahasznosításra.

Tartalomjegyzék

- Csomag tartalma.....4. oldal
- Termékismertető.....4. oldal
- Gombok funkciói.....5-6. oldal
- Kijelző felület ismertetése.....7. oldal
- Hibakeresési útmutató.....8. oldal
- UPS üzemmód (szünetmentes tápegység).....9. oldal
- Napelemek csatlakoztatása.....10. oldal
- Autós töltés.....11. oldal
- Termék paraméterei.....12. oldal
- Akkumulátor specifikációk.....12. oldal
- Garancia.....13. oldal
- Felelősségkizárás.....13. oldal

Csomag tartalma, termékismertető

Csomag tartalma



Hordozható energiaállomás



AC töltőkábel



Használati útmutató



autós töltőkábel
(opcionális tartozék)



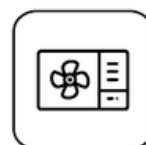
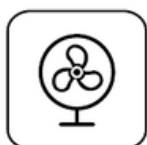
solar töltőkábel
(opcionális tartozék)

Termékismertető

Ez a termék egy hordozható energiamegoldás, beépített akkumulátorcsomaggal, amely töltési és kisütési funkcióval rendelkezik. Található rajta AC kimenet, valamint különféle DC kimeneti csatlakozások, mint például USB, szivargyújtó aljzat, DC kimenet stb. Emellett olyan funkciókkal is fel van szerelve, mint kijelző, csatlakozófelület-vezérlés, védelem és riasztás. A készülék tölthető hálózatról (AC), napelemekkel és gépjárműről is.

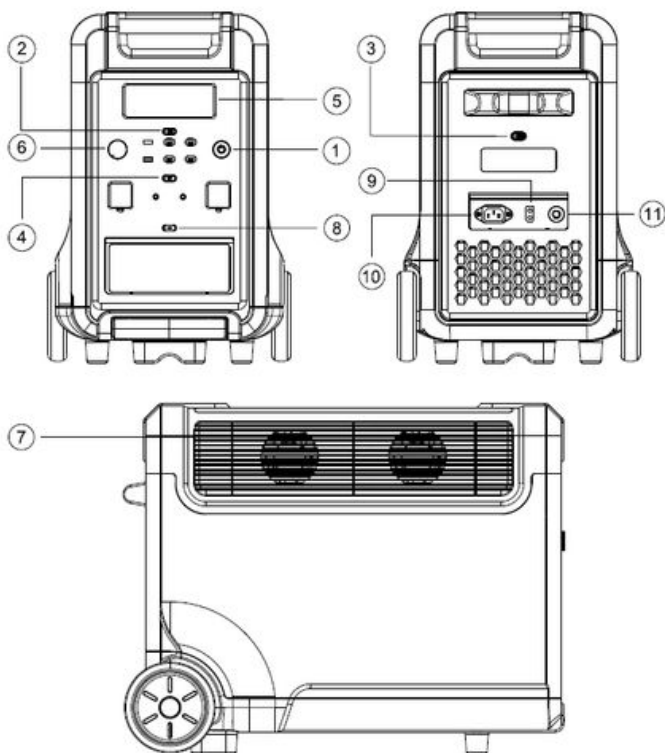
A termék főbb jellemzői:

- LiFePO₄ akkumulátorral felszerelt, amelynek kapacitása eléri a 3840 Wh-t, rendkívül magas biztonsági szinttel.
- Tiszta szinuszhullámú AC kimenet, amely szinte minden mindennapi elektronikai eszközt és kisebb háztartási gépet képes működtetni.
- Kétirányú gyorsöltési technológiájának köszönhetően a készülék körülbelül 3 óra alatt teljesen feltölthető.
- Széles körű kimeneti csatlakozók: USB-A, Type-C PD3.0, DC5521, XT60, szivargyújtó kimenet stb., így sokféle felhasználási helyzetet támogat.
- UPS üzemmódban az átkapcsolási idő kevesebb mint 10 másodperc, ami valóban teljesen zökkenőmentes váltást biztosít.
- Többféle védelmi mechanizmus – mint például akkumulátorvédelem, áramkörü védelem és szerkezeti védelem – garantálja a termék biztonságát.



Gombok funkciói és csatlakozók

Gombok és csatlakozók jelmagyarázata



1. Power ON/OFF gomb
2. USB ON/OFF gomb
3. LED lámpa gomb (több mód között lehet váltani)
4. DC ON/OFF gomb
5. LCD kijelző
6. Bemeneti teljesítmény szabályzó gomb
7. Szellőző/fúvónyílás
8. AC kapcsoló (kézi váltás 50/60 Hz között)
9. XT90/Napelem bemenet (solár panelhez)
10. AC bemenet
11. Túlterhelés elleni védőgomb




1. Power ON/OFF gomb

- A rendszer bekapcsolásához nyomja meg és tartsa lenyomva a bekapcsológombot 3 másodpercig, ekkor a rendszer elindul és a kijelző bekapcsol.
- A kikapcsoláshoz ismét tartsa lenyomva 3 másodpercig.

2. USB ON/OFF gomb

Használat:

- Rövid nyomás: USB kimenet bekapcsol.
- Újabb rövid nyomás: USB kimenet kikapcsol.

 USB-A × 2	 TYPE-C × 3	 TYPE-C
QC 3.0	PD-20W	PD-100W

3. LED lámpa gomb




Használat:

- Rövid gombnyomás: az összes LED lámpa felkapcsol.
- Újabb rövid nyomás: a LED fény SOS módba vált.
- Következő rövid nyomás: villogó (strobe) mód.
- Ismételt rövid nyomás: a LED kikapcsol.
- Bármely LED üzemmódban: ha a gombot ≥ 1 másodpercig lenyomva tartja, a LED azonnal kikapcsol.

4. DC ON/OFF gomb

Használat:

- Rövid nyomás: DC kimenet bekapcsol.
- Újabb rövid nyomás: DC kimenet kikapcsol.

 DC output × 2	 Cigare port × 1	 XT60 × 1
12V/3A	12V/10A	12V/25A

Gombok és csatlakozók

5. LCD kijelző

Megjeleníti a termék akkumulátorszintjét és az aktuális működési állapotát.

6. Bemeneti teljesítmény szabályzó gomb

Amikor a termék csatlakoztatva van a hálózati AC töltéshez, a teljesítmény az aktuális bemeneti feszültségnek megfelelően állítható.

- A gomb az óramutató járásával megegyező irányba történő elfordítása növeli a bemeneti teljesítményt.
- Az óramutató járásával ellentétes irányú elfordítás csökkenti a bemeneti teljesítményt.

Megjegyzés: Alacsony teljesítményű töltés előnyös lehet az akkumulátor élettartamának meghosszabbítása szempontjából.

7. Hűtési levegő beszívó/kifújó nyílás

Amikor a termék eléri a rendszer által beállított hőmérsékleti küszöböt, a hűtő ventilátor automatikusan működésbe lép, amely bizonyos ventilátorhanggal jár (a 60 dB alatti zajszint normális).

⚠ Fontos:

Ne takarja el a levegőbeömlő vagy levegőkifújó nyílásokat!

Ne helyezzen semmilyen tárgyat 30 cm-en belül a szellőzőnyílások köré!

8. AC kapcsoló

Az AC gomb megnyomásával engedélyezhető az AC kimenet. Mivel a különböző régiókban eltérhet az AC feszültség és frekvencia, a váltás módja a következő:

Tartsd lenyomva az AC gombot 3 másodpercig, hogy belépjen a frekvenciaváltó módba.

A kijelzőn a 50Hz vagy 60Hz ikon villogni kezd → röviden megnyomva választható a kívánt frekvencia.

Ha a villogás megszűnik és stabilan látható a 50Hz vagy 60Hz → a váltás sikeres.

Nyomd meg gyorsan egymás után 10x az AC gombot → feszültség váltása.

9. Napelem-bemenet (Solar Input Port)

Ez a csatlakozó támogatja a napelemről történő töltést, illetve az autós töltést is.

📌 Részletek:

„Napelem csatlakoztatása” – 10. oldal

„Autós töltés” – 11. oldal

10. AC bemenet (gyors töltés hálózatról)

A készülék hálózati konnektorról akár 2200 W gyorsöltést is támogat, amivel kb. 3 óra alatt teljesen feltölthető 0–100% között.

⚠ Fontos figyelmeztetések:

Csak közvetlenül a fali aljzatba dugja a töltőt!

Ne használjon hosszabbítót vagy elosztót (tűzveszély, túlmelegedés)!

Ha mégis elosztót használ, NE csatlakoztasson rá más készüléket is, mert a háztartási kismegszakító leoldhat.

11. Túlterhelésvédelmi gomb (Overload Protection Button)

Ha villámlás vagy más ok miatt instabil a hálózati áram, és hirtelen nagy áram érkezik az AC bemenetre, a biztonsági áramkör aktiválja a túlterhelésvédelmet, és megszakítja az AC bemenetet.

Visszaállítás lépései:

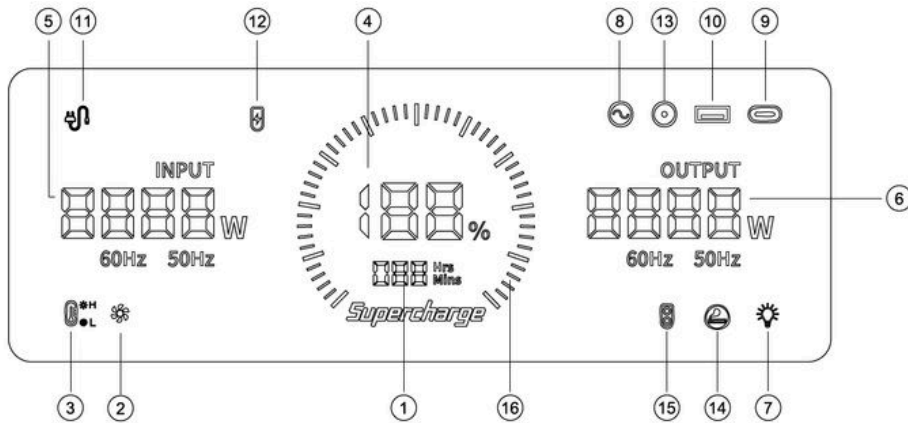
Kapcsolja ki a készüléket, és húzza ki az összes csatlakozót.

Ellenőrizze, hogy nincs-e bármilyen rendellenesség, majd kapcsolja be a készüléket.

Nyomja meg a túlterhelésvédelmi gombot, majd csatlakoztassa újra az AC kábelt – ezzel az AC bemenet helyreáll.

Kijelző felület ismertetése

A kijelző felületének ismertetése



1. Hátralévő működési / töltési idő
2. Ventilátor állapota
3. Magas/alacsony hőmérséklet elleni védelem jelzése
4. Akkumulátor töltöttségi szint (százalék)
5. Összes bemeneti teljesítmény
6. Összes kimeneti teljesítmény
7. LED világítás állapota
8. AC kimenet
9. PD 3.0 kimenet
10. USB kimenet
11. Hálózati AC csatlakozás jelzése
12. XT90 kimenet
13. DC (12 V) kimenet
14. Szivargyújtó (12 V) kimenet
15. XT60 (12V) kimenet
16. Akkumulátor töltöttségi folyamatjelző csík

A kijelző működésének leírása

Akkumulátor kijelzés

Töltés közben a töltöttségi folyamatjelző csík folyamatosan, az óramutató járásával megegyező irányban "forog", mint egy futófény.

A töltöttségi százalék fokozatosan növekszik.

Amikor az akkumulátor töltöttsége 0%, a százalékos ikon villog.

Bemeneti és kimeneti állapotjelzés

A készülék működése közben a kijelző mutatja:

- az összes bemeneti teljesítményt,
- az összes kimeneti teljesítményt,
- valamint azt a területet, ahol éppen aktív az energiafelvétel vagy -leadás (kijelölt kurzorral).

Ha bármilyen hiba vagy védelem aktiválódik, a kijelző figyelmeztető ikont mutat.

Riasztási jelzések

Ha bármilyen hiba vagy védelem aktiválódik, a kijelző figyelmeztető ikont mutat.

A részletes leírásért lásd a következő fejezetet: Hibaelhárítási táblázat.

Hibakeresési útmutató

Jelenség	Ok	Feldolgozási módszer
 <p>A fenti kimeneti ikon villog és sípol</p>	A kimenet túllépi a szabványt és rövidzárlatos.	Távolítsa el a terhelést, majd röviden nyomja meg a kapcsolót az ikonnak megfelelő területen a riasztás megszüntetéséhez.
 <p>A hőmérséklet figyelmeztető ikon villog és sípol</p>	A termék hőmérséklete túl magas vagy túl alacsony.	Vegye ki a terméket a töltési állapotból, távolítsa el minden terhelést, kapcsolja ki az áramellátást, várja meg, amíg a készülék eléri a megfelelő üzemi hőmérsékletet, ekkor a riasztás megszűnik.
 <p>Az AC hálózatra való csatlakozás ikonja villog, és a termék nem tölthető</p>	A töltőkábel rosszul csatlakozik.	A túlterhelés-védelem funkció bekapcsolt.

UPS funkció (Szünetmentes tápegység)

UPS üzemmód

Ez a termék szünetmentes áramellátási (UPS) funkcióval rendelkezik.

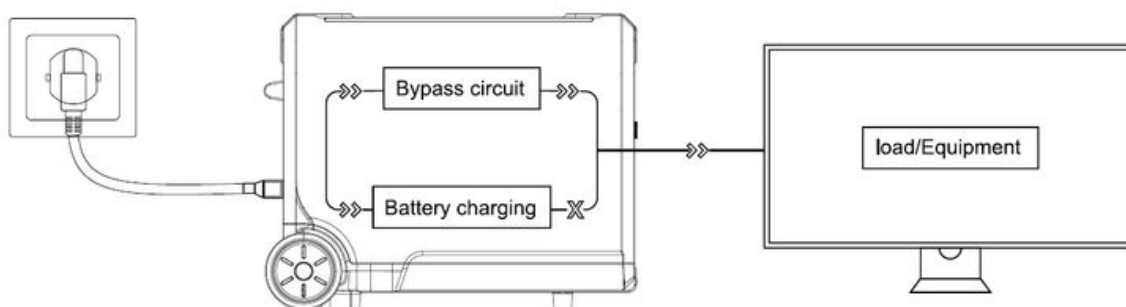
A használati és működési tudnivalók a következők:

1. UPS működése hálózati áram alatt (1. ábra)

Az 1. ábrán látható módon, amikor a termék a fali aljzat és az elektromos készülék között van csatlakoztatva, és a termék tápellátása és AC kapcsolója bekapcsolt állapotban vannak, a termék UPS üzemmódba lép. A fali aljzattól érkező hálózati áram a készüléken belüli bypass áramkörön keresztül az elektromos berendezést táplálja, miközben a terméket is tölti.

Ebben az üzemállapotban:

1. Az elektromos berendezés névleges teljesítménye 1500W alatt kell legyen (csak 100V–120V esetén), különben a túlterhelés elleni védelem aktiválódhat.
2. Az elektromos berendezés névleges teljesítménye 2500W alatt kell legyen (csak 220V–240V esetén), különben a túlterhelés elleni védelem aktiválódhat.

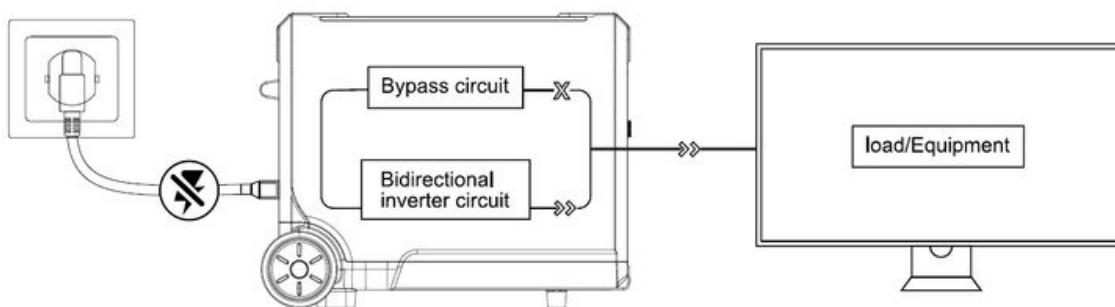


1. ábra

2. UPS működése áramszünet esetén (2. ábra)

Amikor a falból érkező hálózati AC áram megszakad:

1. A készülékben lévő bypass áramkör automatikusan kikapcsol.
 2. A rendszer 10 ms-on belül átvált a kétirányú inverter áramkörre.
 3. Az inverter azonnal biztosítja a szükséges AC feszültséget a csatlakoztatott készüléknek.
- ➔ Ez a gyors átkapcsolás megszakításmentes működést biztosít, így az elektromos berendezés működése nem szakad meg, még egy pillanatra sem.



2. ábra

Napelemek csatlakoztatása

Megfelelő fényviszonyok mellett a termék csatlakoztatható napelemhez, és tölthető. A töltőteljesítmény a fény- és időjárási viszonyok függvénye.

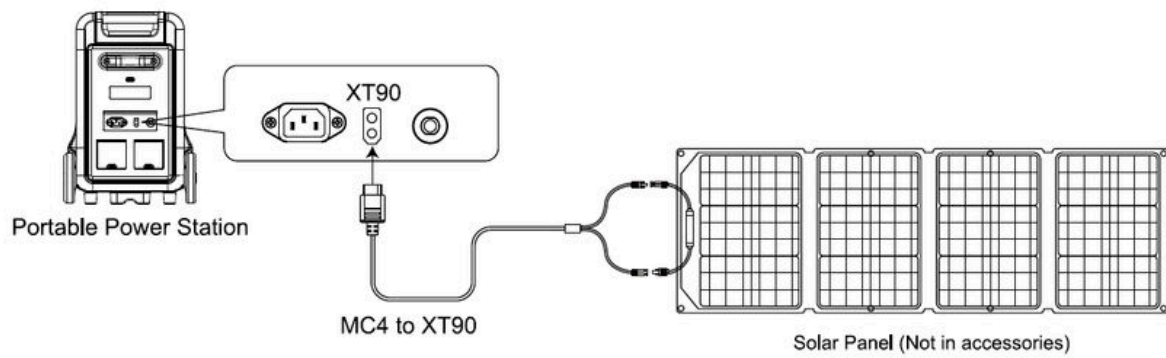


A támogatott napelem bemenet maximum 500W, a bemeneti feszültség nem haladhatja meg az 50V-ot, ellenkező esetben a termék rendellenessége nem tartozik a garancia hatálya alá.

Ajánlott két töltési séma:

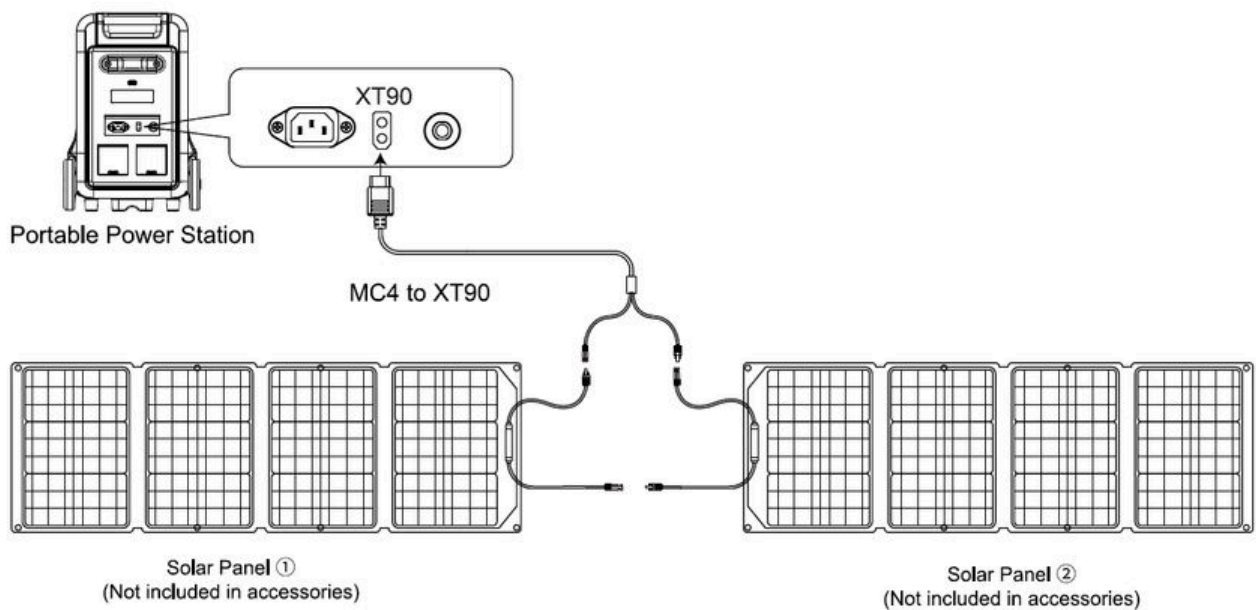
Első töltési séma:

Hordozható töltőállomás töltőportja



Második töltési séma:

Hordozható töltőállomás töltőportja



Autós töltés

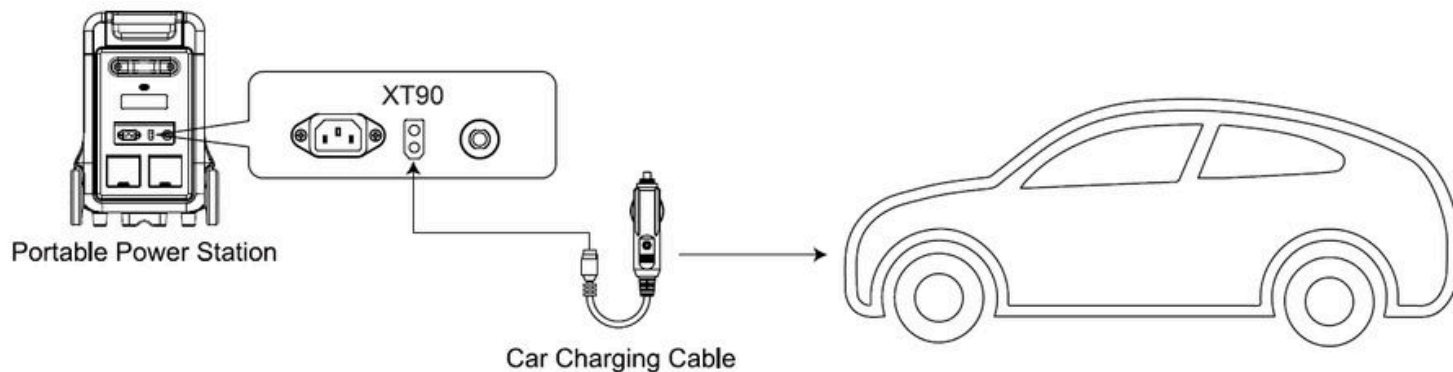
Autó/járműtöltés

Amikor az autó indítási folyamatban van, csatlakoztasd az autó töltőportját és a terméket az autós töltőkábellel a termék töltéséhez. A csatlakoztatás módját az alábbi kép mutatja.

Ez a termék támogatja a 12V/24V-os autós töltést, használat közben figyelj a következőkre:

- Kérjük, csak az autó beindítása után használd, különben az autó akkumulátora lemerülhet.
- A járműtöltés teljesítménye általában 90–120W között van, ezért a töltési idő hosszú.

Ha gyors töltésre van szükség, ajánlott a hálózati (AC) töltés.



Technikai adatok

Általános paraméterek

Modell	GenZ G3600
Méret (H x Sz x M)	550*321*464mm
Tömeg	40,7 kg
Kapacitás	3840 Wh
AC töltés	220V-240V 2200 W max
XT90 bemenet	12-160V 2000W max
AC kimenet	220V-240V, tiszta szinuszos hullám, névleges 3600 W, max: 3600 W
USB- A kimenet	QC3.0 - 18W*2db (QC=Quick charge, gyorsöltés)
C-type -1-3 kimenet	PD20W*3db
C-type - 4 kimenet	PD100W*1db
DC 5221 kimenet	12V/3A *2
XT-60 kimenet	12V/25A
Autós töltés	12V/10A
Kikapcsolási áram	<500uA
Üzemi hőmérséklet	-10~40°C
Relatív páratartalom	≤90%RH
Töltési ciklusok száma	>4000 töltés

Akkumulátor paraméterek

Cellatípus	40135LiFePo4
Egyetlen cella névleges feszültsége	3.2V
Egyetlen cella kapacitása	20Ah
Akkucsomag névleges feszültsége	48V
Kimeneti feszültségtartomány	40V-54V
Akkucsomag kapacitása	3840Wh



Garancia, felelősség kizárása



Garancia

Erre a termékre a vásárlás dátumától számított 24 hónap garanciális szolgáltatást biztosítunk:

- Ha a termék normál használat mellett minőségi problémát mutat, garanciális szolgáltatást nyújtunk.
- A termék megvásárlása után kérjük, őrizze meg a terméket a számlával és egyéb dokumentumokkal együtt. Karbantartási szolgáltatás igénybevételekor a cégünk kérésének megfelelő információkat kell biztosítani.
- Ha a garancia megsérült vagy módosított, és a garancián nincs érvényes értékesítési bélyegző, a garanciális szolgáltatás nem biztosított.
- A normál használaton túli használatból eredő károk nem tartoznak a garanciális szolgáltatás hatálya alá.
- A garancia tartalmát a cég által elismert feltételek szerint kell értelmezni.
- Még a garancia hatálya alatt is előfordulhat, hogy a terméket azonos funkciójú termékre cseréljük.
- A garancián kívüli termékek szállítási és javítási költségeit a vásárló fizeti.
- A termék specifikációi és funkciói előzetes értesítés nélkül frissülhetnek.

A Sunny Mood Kft. a hordozható energiállomás jótállási jegyét külön dokumentumban biztosítja!



Felelősség kizárása

A használat előtt kérjük, olvasd el a termék használati útmutatóját a teljes megértés és a helyes használat érdekében. Az elolvasás után őrizd meg az útmutatót a későbbi hivatkozás céljából. A termék helytelen használata súlyos sérülést okozhat neked vagy másnak, illetve kárt tehet a termékben vagy vagyonban. A termék használatával a felhasználó elfogadja és elismeri a dokumentum minden feltételét és tartalmát.

A felhasználó vállalja a felelősséget saját cselekedeteiért és azok következményeiért. A cég nem vállal felelősséget a felhasználó hibás használatából eredő veszteségekért.

A jogszabályoknak megfelelően a cégnek van a végső joga a dokumentum és a termékhez kapcsolódó összes dokumentum értelmezésére.

Ha a dokumentum frissül, módosul vagy megszűnik előzetes értesítés nélkül, kérjük, látogass el a cég hivatalos weboldalára a legfrissebb termékinformációkért.