

# HASZNÁLATI ÚTMUTATÓ



BY SUNNYMOOD

## GenZ hordozható energiaállomás G2000



Hálózattól független  
megoldások mindenkinek!

### FIGYELMEZTETÉS!

**Kérjük használat előtt olvassa el a kézikönyvet!**



Kedves vásárlónk!

Nagyon köszönjük, hogy megvásárolta és kipróbálja a 2000 W-os hordozható energiatárolót.

A termék használata előtt kérjük, figyelmesen olvassa el a felhasználói kézikönyvet a megfelelő működtetés érdekében.

A nemzetközi vám előírásai szerint az akkumulátoros termékeket legfeljebb 30%-os töltöttségi szinttel lehet szállítani, így ez a készülék is ilyen állapotban hagyta el a gyárat. Kérjük, a kicsomagolás után töltsen fel teljesen a készüléket és kezdődhet is a 2000 W-os élmény!



## Óvintézkedések használat közben

1. Kérjük, kerülje a termék hosszú távú tárolását vagy használatát magas hőmérsékletű, párás környezetben, illetve közvetlen napfényben, mert ez csökkentheti az akkumulátor élettartamát vagy egyéb hibákat okozhat. A terméket nem szabad tűzforrás közelében tartani, mivel ez súlyos tüzet vagy balesetet okozhat.
2. A terméket tilos szétszerelni vagy módosítani. A nem megfelelő kezelés hibás működéshez vagy akár tűzhez is vezethet.
3. Ügyeljen arra, hogy a készüléket ne ejtse le.
4. Kérjük, a terméket gyermekektől elzárva tárolja vagy használja, különben a készülék leeshet vagy nekiütődhet valaminek, ami sérülést okozhat.
5. Kérjük, csak az eredeti tartozékainkat használja. A nem eredeti alkatrészek használatából eredő hibákra nem vállalunk garanciát.
6. A terméket közvetlenül fali konnektorból töltsen. Ne használjon hosszabbítót vagy elosztót, mert azok károsodhatnak vagy akár tüzet is okozhatnak. Ha mégis elosztóról tölt, ne csatlakoztasson más elektromos készüléket ugyanarra az elosztóra, mert a háztartási mérő leoldhat.
7. Amikor a készüléket nem használja vagy hosszabb ideig tárolja, kapcsolja ki, és húzza ki a hálózati kábelt. Hosszabb téltenség esetén teljesen töltsen fel a készüléket, használja le nullára, majd töltsen vissza kb. 50%-ra és így tárolja. A termék élettartamának megőrzése érdekében háromhavonta ismétlje meg ezt a folyamatot.
8. Ha a termék selejtezési állapotba kerül, kérjük, a helyi előírásoknak megfelelő módon dobja el vagy adja le újrahasznosításra.

## Tartalomjegyzék

- Csomag tartalma.....4. oldal
- Termékismertető.....4. oldal
- Gombok funkciói.....5-6. oldal
- Kijelző felület ismertetése.....7. oldal
- Hibakeresési útmutató.....8. oldal
- UPS üzemmód (szünetmentes tápegység).....9. oldal
- Napelemek csatlakoztatása.....10. oldal
- Autós töltés.....11. oldal
- Termék paraméterei.....12. oldal
- Akkumulátor specifikációk.....12. oldal
- Garancia.....13. oldal
- Felelősségkizárás.....13. oldal

# Csomag tartalma, termékismertető

## Csomag tartalma



Hordozható energiaállomás



AC töltőkábel



Használati útmutató



autós töltőkábel  
(opcionális tartozék)



solar töltőkábel  
(opcionális tartozék)

## Termékismertető

Ez a termék egy hordozható energiamegoldás, beépített akkumulátorcsomaggal, amely töltési és kisütési funkcióval rendelkezik. Található rajta AC kimenet, valamint különféle DC kimeneti csatlakozások, mint például USB, szivargyújtó aljzat, DC kimenet stb. Emellett olyan funkciókkal is fel van szerelve, mint kijelző, csatlakozófelület-vezérlés, védelem és riasztás. A készülék tölthető hálózatról (AC), napelemekkel és gépjárműről is.

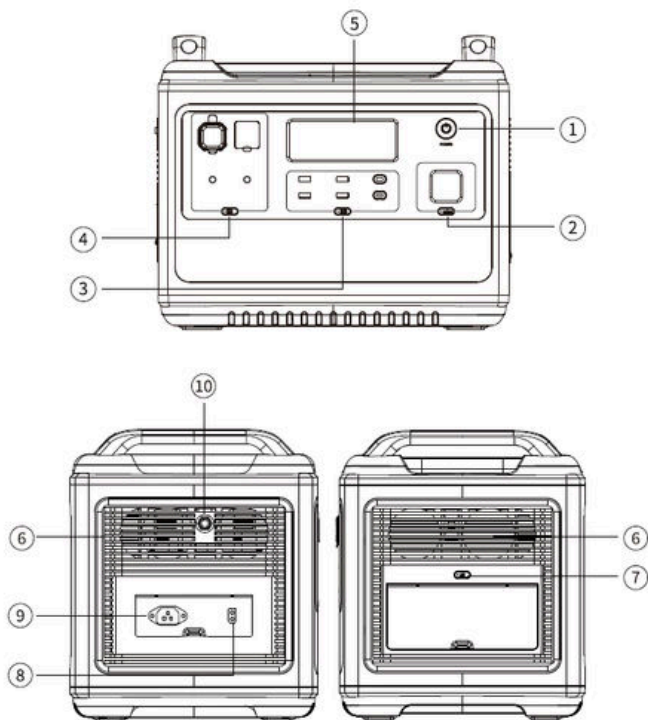
### A termék főbb jellemzői:

- LiFePO<sub>4</sub> akkumulátorral felszerelt, amelynek kapacitása eléri a 2048 Wh-t, rendkívül magas biztonsági szinttel.
- 2000 W teljesítményű, tiszta szinuszhullámú AC kimenet, amely szinte minden mindennapi elektronikai eszközt és kisebb háztartási gépet képes működtetni.
- Kétirányú gyorstöltési technológiájának köszönhetően a készülék körülbelül 1,5-2 óra alatt teljesen feltölthető.
- Széles körű kimeneti csatlakozók: USB-A, Type-C PD3.0, DC5521, szivargyújtó kimenet stb., így sokféle felhasználási helyzetet támogat.
- UPS üzemmódban az átkapcsolási idő kevesebb mint 10 ms, ami valóban teljesen zökkenőmentes váltást biztosít.
- Többféle védelmi mechanizmus – mint például akkumulátorvédelem, áramkörü védelem és szerkezeti védelem – garantálja a termék biztonságát.



# Gombok funkciói és csatlakozók

## Gombok és csatlakozók jelmagyarázata



1. Power ON/OFF gomb
2. LED lámpa gomb (több mód között lehet váltani)
3. USB ON/OFF gomb
4. DC ON/OFF gomb
5. LCD kijelző
6. Hűtőlevegő-csatorna
7. AC kapcsoló (kézi váltás 50/60 Hz között)
8. Napelem bemenet (solár panelhez)
9. AC bemenet
10. Túlterhelés elleni védőgomb

### 1. Power ON/OFF gomb

- A rendszer bekapcsolásához nyomja meg és tartsa lenyomva a bekapcsológombot 3 másodpercig, ekkor a rendszer elindul és a kijelző bekapcsol.
- A kikapcsoláshoz ismét tartsa lenyomva 3 másodpercig.

### 2. LED lámpa gomb

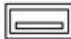


#### Használat:

- Rövid gombnyomás: az összes LED lámpa felkapcsol.
- Újabb rövid nyomás: a LED fény SOS módba vált.
- Következő rövid nyomás: villogó (strobe) mód.
- Ismételt rövid nyomás: a LED kikapcsol.
- Bármely LED üzemmódban: ha a gombot  $\geq 1$  másodpercig lenyomva tartja, a LED azonnal kikapcsol.

### 3. USB ON/OFF gomb

#### Használat:




- Rövid nyomás: USB kimenet bekapcsol.
- Újabb rövid nyomás: USB kimenet kikapcsol.

 USB-A① X2 5V/2.4A	 USB-A② X2 PD-18W	 TYPE-C X2 PD-100W
---	--	---

### 4. DC ON/OFF gomb

#### Használat:

- Rövid nyomás: DC kimenet bekapcsol.
- Újabb rövid nyomás: DC kimenet kikapcsol.

 Output X2 12V/3A	 Cigar Lighter X1 12V/10A	 XT60 X1 12V/25A
--	--	---

## 5. LCD kijelző

Megjeleníti a termék akkumulátorszintjét és az aktuális működési állapotát.

---

## 6. Hűtési levegő beszívó/kifújó nyílás

A készülék hőmérséklete elérve a rendszer által beállított határértéket, a hűtőventilátor automatikusan bekapcsol. A kb. 60 dB alatti ventilátorhang normális.

 Fontos:

Ne takarja el a levegőbeömlő vagy levegőkifújó nyílásokat!

Ne helyezzen semmilyen tárgyat 30 cm-en belül a szellőzőnyílások köré.

---

## 7. AC kapcsoló (AC kimenet – az összes csatlakoztatott eszköz összteljesítménye < 2000 W legyen!)

Bekapcsolás:

Röviden nyomja meg az AC gombot – az AC kimenet aktiválódik.

Frekvenciaváltás (50 Hz ↔ 60 Hz):

Tartsa lenyomva az AC gombot 3 másodpercig – a kijelzőn villogni kezd a 50 Hz vagy 60 Hz ikon.

Rövid gombnyomással válassza ki a kívánt frekvenciát.

Amikor az ikon abbahagyja a villogást és stabilan megjelenik, a váltás sikeres.

---

## 8. Napelem-bemenet (Solar Input Port)

Ez a csatlakozó támogatja a napelemtől történő töltést, illetve az autós töltést is.

 Részletek:

„Napelem csatlakoztatása” – 10. oldal

„Autós töltés” – 11. oldal

---

## 9. AC bemenet (gyors töltés hálózatról)

A készülék hálózati konnektorról akár 1100 W gyorsöltést is támogat, amivel kb. 1,5 óra alatt teljesen feltölthető 0–100% között.

 Fontos figyelmeztetések:

Csak közvetlenül a fali aljzatba dugja a töltőt!

Ne használjon hosszabbítót vagy elosztót (tűzveszély, túlmelegedés)!

Ha mégis elosztót használ, NE csatlakoztasson rá más készüléket is, mert a háztartási kismegszakító leoldhat.

---

## 10. Túlterhelésvédelmi gomb (Overload Protection Button)

Ha villámlás vagy más ok miatt instabil a hálózati áram, és hirtelen nagy áram érkezik az AC bemenetre, a biztonsági áramkör aktiválja a túlterhelésvédelmet, és megszakítja az AC bemenetet.

Visszaállítás lépései:

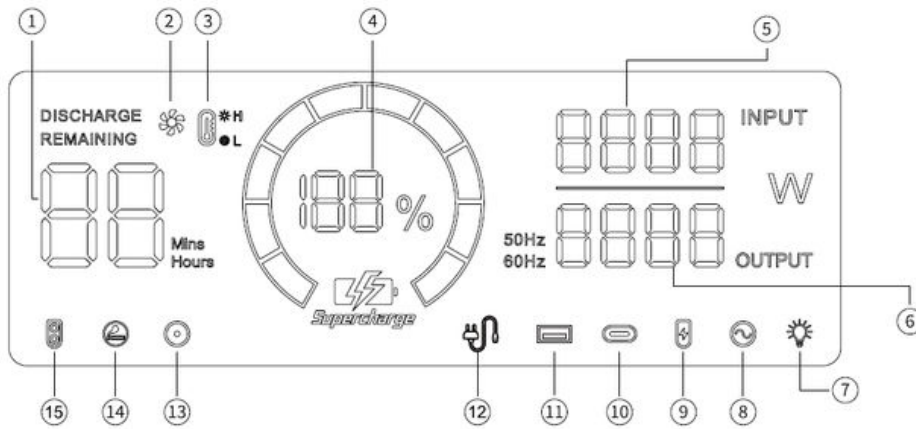
Kapcsolja ki a készüléket, és húzza ki az összes csatlakozót.

Ellenőrizze, hogy nincs-e bármilyen rendellenesség, majd kapcsolja be a készüléket.

Nyomja meg a túlterhelésvédelmi gombot, majd csatlakoztassa újra az AC kábelt – ezzel az AC bemenet helyreáll.

# Kijelző felület ismertetése

## A kijelző felületének ismertetése



1. Hátralévő működési / töltési idő
2. Ventilátor állapota
3. Magas/alacsony hőmérséklet elleni védelem jelzése
4. Akkumulátor töltöttségi szint (százalék)
5. Összes bemeneti teljesítmény
6. Összes kimeneti teljesítmény
7. LED világítás állapota
8. AC kimenet
9. XT90 kimenet
10. PD3.0 kimenet
11. USB kimenet
12. Hálózati AC csatlakozás jelzése
13. DC (12 V) kimenet
14. Szivargyújtó (12 V) kimenet
15. XT-60 kimenet

## A kijelző működésének leírása

### Akkumulátor kijelzés

Töltés közben a töltöttségi folyamatjelző csík folyamatosan, az óramutató járásával megegyező irányban "forog", mint egy futófény.

A töltöttségi százalék fokozatosan növekszik.

Amikor az akkumulátor töltöttsége 0%, a százalékos ikon villog.

### Bemeneti és kimeneti állapotjelzés

A készülék működése közben a kijelző mutatja:

- az összes bemeneti teljesítményt,
- az összes kimeneti teljesítményt,
- valamint azt a területet, ahol éppen aktív az energiafelvétel vagy -leadás (kijelölt kurzorral).

Ha bármilyen hiba vagy védelem aktiválódik, a kijelző figyelmeztető ikont mutat.

### Riasztási jelzések

Ha bármilyen hiba vagy védelem aktiválódik, a kijelző figyelmeztető ikont mutat.

A részletes leírásért lásd a következő fejezetet: Hibaelhárítási táblázat.

# Hibakeresési útmutató

Jelenség	Ok	Feldolgozási módszer
 <p>A fenti kimeneti ikon villog és sípol</p>	A kimenet túllépi a szabványt és rövidzárlatos.	Távolítsa el a terhelést, majd röviden nyomja meg a kapcsolót az ikonnak megfelelő területen a riasztás megszüntetéséhez.
 <p>A hőmérséklet figyelmeztető ikon villog és sípol</p>	A termék hőmérséklete túl magas vagy túl alacsony.	Vegye ki a terméket a töltési állapotból, távolítsa el minden terhelést, kapcsolja ki az áramellátást, várja meg, amíg a készülék eléri a megfelelő üzemi hőmérsékletet, ekkor a riasztás megszűnik.
 <p>Az AC hálózatra való csatlakozás ikonja villog, és a termék nem tölthető</p>	A töltőkábel rosszul csatlakozik.	A túlterhelés-védelem funkció bekapcsolt.

# UPS funkció (Szünetmentes tápegység)

## UPS üzemmód

Ez a készülék szünetmentes tápegységként (UPS) is működik. Az alábbiakban megtalálod a használati módot és a fontos figyelmeztetéseket.

### 1. UPS működése hálózati áram alatt (1. ábra)

Amikor a készülék összeköttetésben van a fali konnektor és az elektromos berendezés között, és a készülék POWER főkapcsolója, valamint az AC kapcsoló bekapcsolt (ON) állásban vannak, akkor a termék UPS üzemmódba lép.

Ebben az állapotban:

A konnektorból érkező hálózati AC áram az eszközön belüli átvezető (bypass) áramkörön keresztül közvetlenül táplálja a csatlakoztatott készüléket, ezzel egyidőben tölti az akkumulátort is.

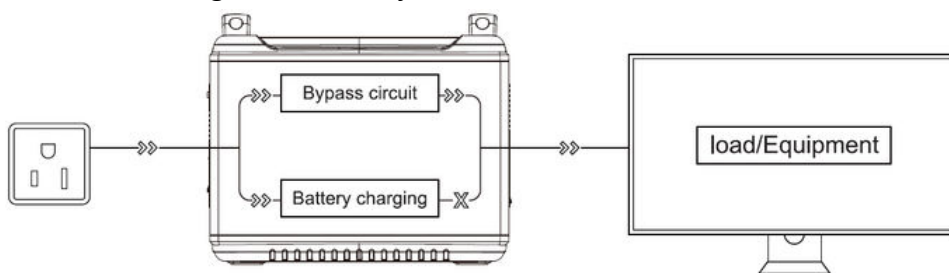
UPS teljesítménykorlátok:

♥ USA és Japán UPS mód:

- AC kimenet maximális teljesítménye: < 1200 W
- 1200 W felett az AC kimenet ikon villog, ami túlterhelést jelez.

🌍 Kína, Egyesült Királyság, Európa és Dél-Korea UPS mód:

- AC kimenet maximális teljesítménye: < 2000 W
- 2000 W felett az AC ikon villog, túlterhelést jelez.



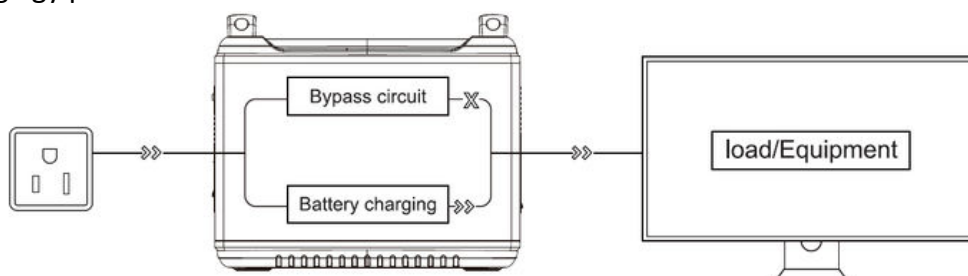
1. ábra

### 2. UPS működése áramszünet esetén (2. ábra)

Amikor a falból érkező hálózati AC áram megszakad:

1. A készülékben lévő bypass áramkör automatikusan kikapcsol.
2. A rendszer 10 ms-on belül átvált a kétirányú inverter áramkörre.
3. Az inverter azonnal biztosítja a szükséges AC feszültséget a csatlakoztatott készüléknek.

➡ Ez a gyors átkapcsolás megszakításmentes működést biztosít, így az elektromos berendezés működése nem szakad meg, még egy pillanatra sem.



2. ábra

# Napelemek csatlakoztatása

Megfelelő fényviszonyok mellett a termék csatlakoztatható napelemhez, és tölthető. A töltőtelijsítmény a fény- és időjárási viszonyok függvénye.

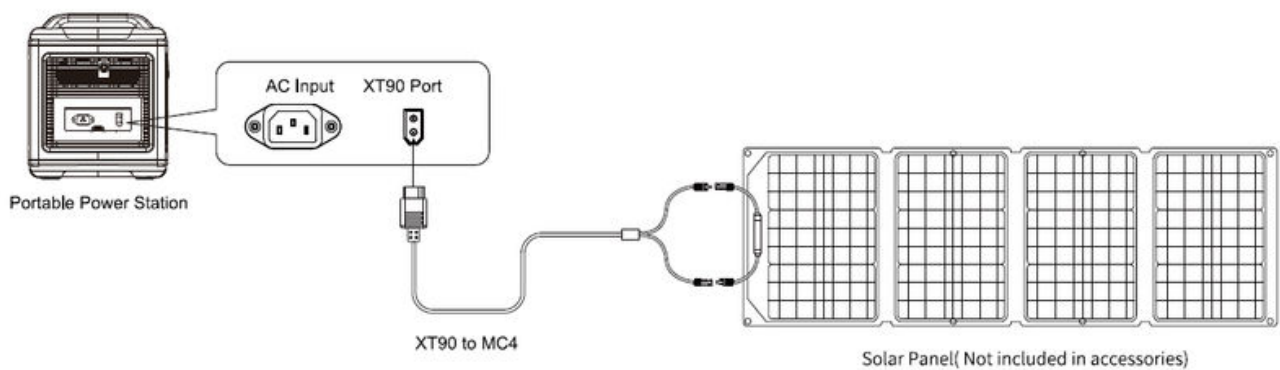


**A támogatott napelem bemenet maximum 500W, a bemeneti feszültség nem haladhatja meg az 50V-ot, ellenkező esetben a termék rendellenessége nem tartozik a garancia hatálya alá.**

Ajánlott két töltési séma:

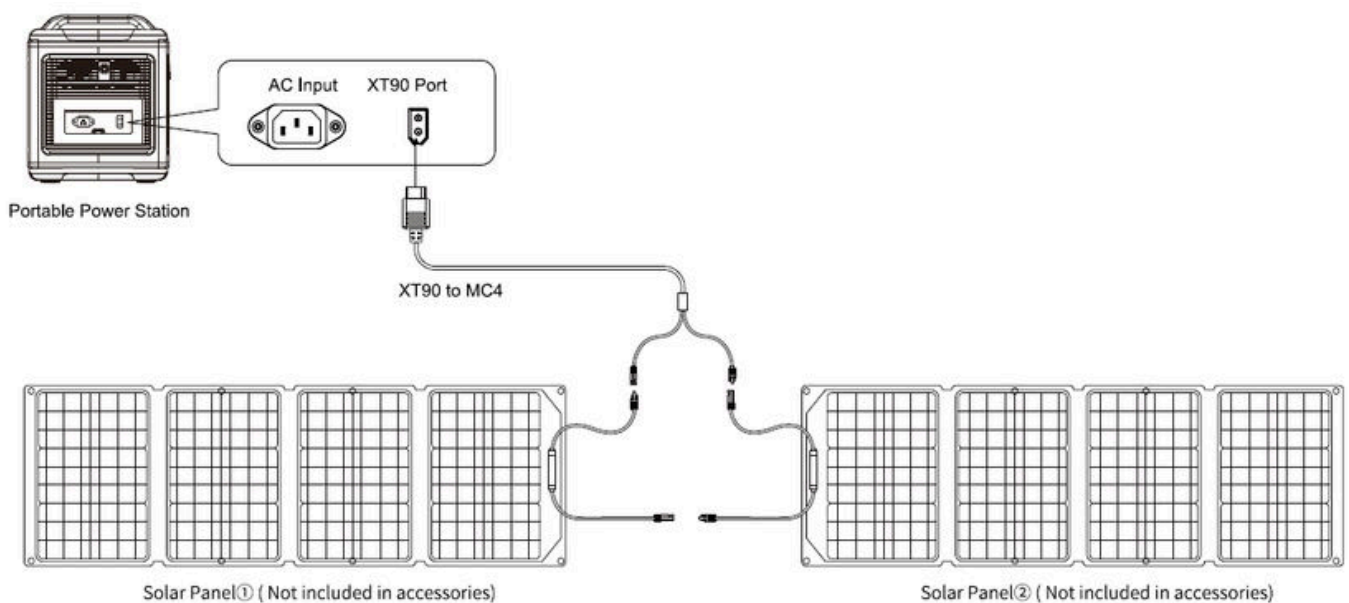
**Első töltési séma:**

Hordozható töltőállomás töltőportja



**Második töltési séma:**

Hordozható töltőállomás töltőportja



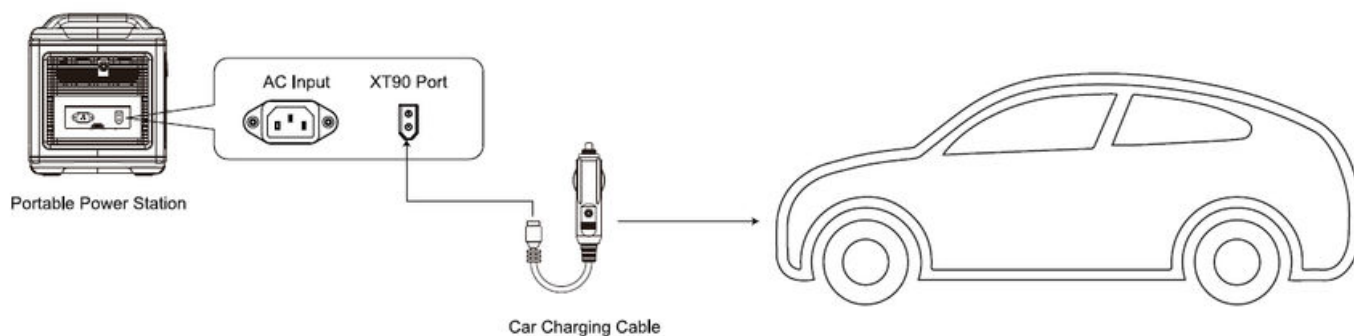
## Autó/járműtöltés

Amikor az autó indítási folyamatban van, csatlakoztasd az autó töltőportját és a terméket az autós töltőkábellel a termék töltéséhez. A csatlakoztatás módját az alábbi kép mutatja.

Ez a termék támogatja a 12V/24V-os autós töltést, használat közben figyelj a következőkre:

- Kérjük, csak az autó beindítása után használd, különben az autó akkumulátora lemerülhet.
- A járműtöltés teljesítménye általában 90–120W között van, ezért a töltési idő hosszú.

Ha gyors töltésre van szükség, ajánlott a hálózati (AC) töltés.



## Technikai adatok

### Általános paraméterek

Modell	GenZ G2000
Méret (H x Sz x M)	392*279*323mm
Tömeg	22,3kg
Kapacitás	2048 Wh
AC töltés	1100 W max
MPPT bemenet	11.5-50V, <25A, 500W max
AC kimenet	csúcsteljesítmény: 2000 W, tiszta szinuszos hullám, 50/60 Hz - Beépített túlterhelés- és rövidzárlatvédelem
USB- A kimenet	5V 2.4A*2, PD 18W*2
C-type kimenet	(PD 100W)*2, PD3.0 protokoll támogatja
DC 5221 kimenet	12V/3A *2
Autós töltés	12V/25A
Kikapcsolási áram	<500uA
Üzemi hőmérséklet	-10~40°C
Töltési hőmérséklet	0~40°C
Relatív páratartalom	≤90%RH
Töltési ciklusok száma	>3500 töltés

### Akkumulátor paraméterek

Cellatípus	40135LiFePo4
Egyetlen cella névleges feszültsége	3.2V
Egyetlen cella kapacitása	20Ah
Akkucsomag névleges feszültsége	51,2V
Kimeneti feszültségtartomány	43,2V-57,6V
Akkucsomag kapacitása	2048 Wh



# Garancia, felelősség kizárása



## Garancia

Erre a termékre a vásárlás dátumától számított 24 hónap garanciális szolgáltatást biztosítunk:

- Ha a termék normál használat mellett minőségi problémát mutat, garanciális szolgáltatást nyújtunk.
- A termék megvásárlása után kérjük, őrizze meg a terméket a számlával és egyéb dokumentumokkal együtt. Karbantartási szolgáltatás igénybevételekor a cégünk kérésének megfelelő információkat kell biztosítani.
- Ha a garancia megsérült vagy módosított, és a garancián nincs érvényes értékesítési bélyegző, a garanciális szolgáltatás nem biztosított.
- A normál használaton túli használatból eredő károk nem tartoznak a garanciális szolgáltatás hatálya alá.
- A garancia tartalmát a cég által elismert feltételek szerint kell értelmezni.
- Még a garancia hatálya alatt is előfordulhat, hogy a terméket azonos funkciójú termékre cseréljük.
- A garancián kívüli termékek szállítási és javítási költségeit a vásárló fizeti.
- A termék specifikációi és funkciói előzetes értesítés nélkül frissülhetnek.

**A Sunny Mood Kft. a hordozható energiállomás jótállási jegyét külön dokumentumban biztosítja!**



## Felelősség kizárása

A használat előtt kérjük, olvasd el a termék használati útmutatóját a teljes megértés és a helyes használat érdekében. Az elolvasás után őrizd meg az útmutatót a későbbi hivatkozás céljából. A termék helytelen használata súlyos sérülést okozhat neked vagy másnak, illetve kárt tehet a termékben vagy vagyonban. A termék használatával a felhasználó elfogadja és elismeri a dokumentum minden feltételét és tartalmát.

A felhasználó vállalja a felelősséget saját cselekedeteiért és azok következményeiért. A cég nem vállal felelősséget a felhasználó hibás használatából eredő veszteségekért.

A jogszabályoknak megfelelően a cégnek van a végső joga a dokumentum és a termékhez kapcsolódó összes dokumentum értelmezésére.

Ha a dokumentum frissül, módosul vagy megszűnik előzetes értesítés nélkül, kérjük, látogass el a cég hivatalos weboldalára a legfrissebb termékinformációkért.